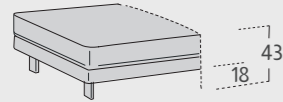


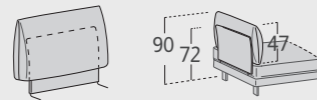
isla.



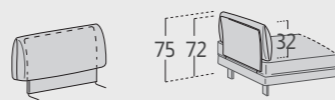
POSSIBILITÀ / POSSIBILITY



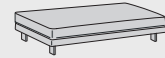
Pacchetto schiena spostabile
/ Movable backrest pack
L 60/70/80/90/100/110/130 P 28 (20+8)



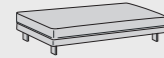
Pacchetto bracciolo alto spostabile
/ High movable armrest pack
L 80 P 28 (20+8)



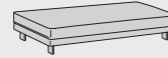
Pacchetto bracciolo basso spostabile
/ Low movable armrest pack
L 70 P 28 (20+8)



Struttura
L 160 P 80 H 43



Struttura
L 180 P 80 H 43



Struttura
L 200 P 80 H 43



Struttura
L 220 P 80 H 43



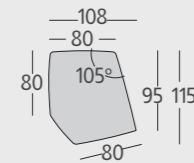
Struttura per panchetta
L 160 P 100 H 43



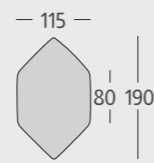
Struttura
L 130 P 130 H 43



Struttura Penta dx/sx
L 188 P 115 H 43

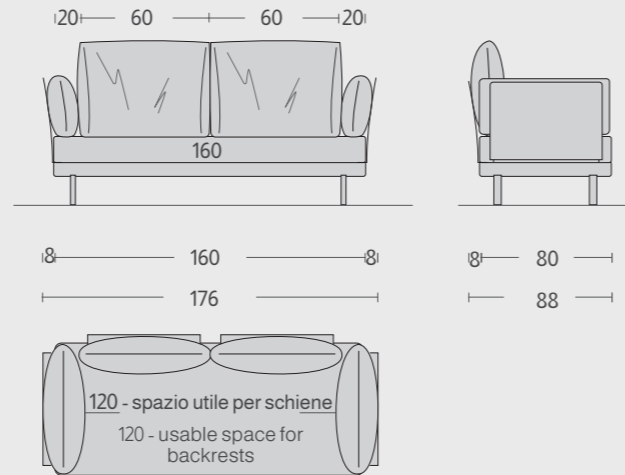
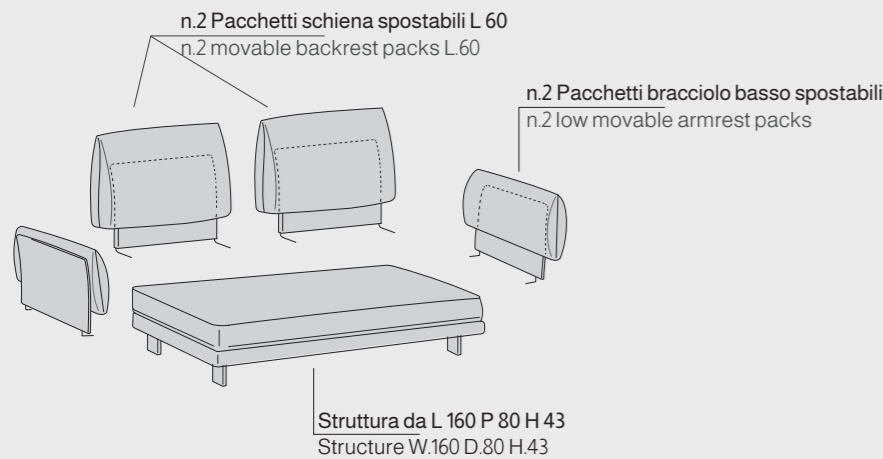


Struttura Esa
L 190 P 115 H 43



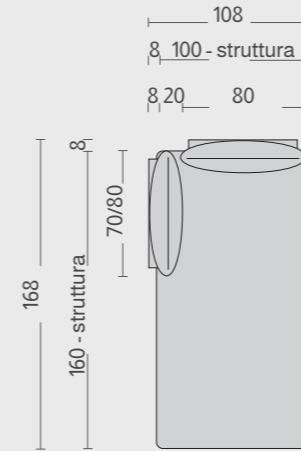
Cuscino poggiatesta
L 60 x 25

Esempio per lo sviluppo del divano con schienali chiuse con struttura da L 160 P 80 H 43
/ Example for sofa configuration with closed backrests and structure W.160 D.80 H.43

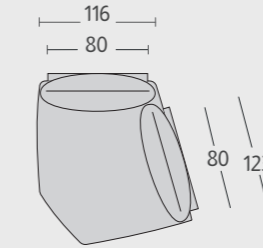


Nel calcolo dell' opzione divano, con schienali chiuse, considerare l'ingombro interno (cm 20) del pacchetto bracciolo (alto o basso)
/ In the calculation for sofa's options, with closed backrest, consider the internal dimensions (cm 20) of the armrest pack (high or low)

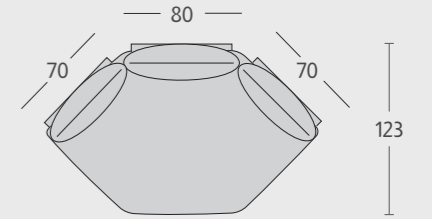
PANCHETTA SX
con struttura per panchetta da L 160 P 100 H 43
- n.1 pacchetto schiena da L 80 cm
- n.1 pacchetto bracciolo alto/basso / BENCH LH
with structure for bench W.160 D.100 H.43
-n.1 backrest pack W. cm 80
-n.1 high/low armrest pack



STRUTTURA PENTA DX
per composizione con schienali chiuse utilizzare:
- n.2 schienali da L 80 cm / PENTA STRUCTURE RH
for composition with closed backrest use:
-n.2 backrests W.80



STRUTTURA ESA
per composizione con schienali chiuse utilizzare:
- n. 1 schiena da L 80 cm
- n.2 schienali da L 70 cm / ESA STRUCTURE
for composition with closed backrests use:
-n.1 backrest W.80
-n.2 backrests W.70



TIPOLOGIA PIEDI / FEET TYPE



Piede Tag in metallo finitura manganese di serie, anodic bronze o nero opaco optional
Standard manganese finish metal Tag foot, anodic bronze or matte black optional



Piede Log in legno colore naturale, noce o wengè optional
Optional natural, walnut or wengè colour wooden Log foot



Piede Spill in metallo finitura anodic bronze, manganese o nero opaco optional
Optional anodic bronze, manganese or matte black finish metal Spill foot



Piede Stem in metallo finitura manganese optional
Optional manganese finish metal Stem foot

INFORMAZIONI TECNICHE / TECHNICAL INFORMATION

Struttura: legno stagionato e multistrato completamente rivestito in fibra di poliestere.

Cuscino seduta: in poliuretano espanso indeformabile D32 rivestito in ovatta di poliestere gr 300.

Reggischienale: struttura in metallo, molleggio in nastri elastici in fibra polipropilenica e lattice da mm 30, imbottitura in poliuretano espanso indeformabile, rivestito in fibra di poliestere.

Cuscino schienale/bracciolo: in piuma d' oca sterilizzata e fibra di poliestere suddiviso in comparti.

Rivestimenti: completamente sfoderabile in tessuto, parzialmente sfoderabile in pelle ed ecopelle. Nella versione con il rivestimento in pelle ci potranno essere delle cuciture aggiuntive.

Structure: multilayer seasoned wood, fully covered in polyester fiber.

Seat cushion: in D 32 non-deformable polyurethane foam, covered in 300 gr. polyester batting.

Backrest support: frame in metal, springing in elastic bands in polypropylene fiber and 30 mm latex, padding in non-deformable polyurethane foam, covered in polyester fiber.

Back cushions /armrest: in sterilized goose down and polyester fiber, divided into compartments.

Upholstery: fully removable in fabric, partially removable in leather or in eco-leather. In the leather version there could be additional sewings.



Strutture predisposte per posizionare con facilità i pacchetti schienale / bracciolo lungo il perimetro.
Structures prepared to easily place backrest/armrest packs along the perimeter.